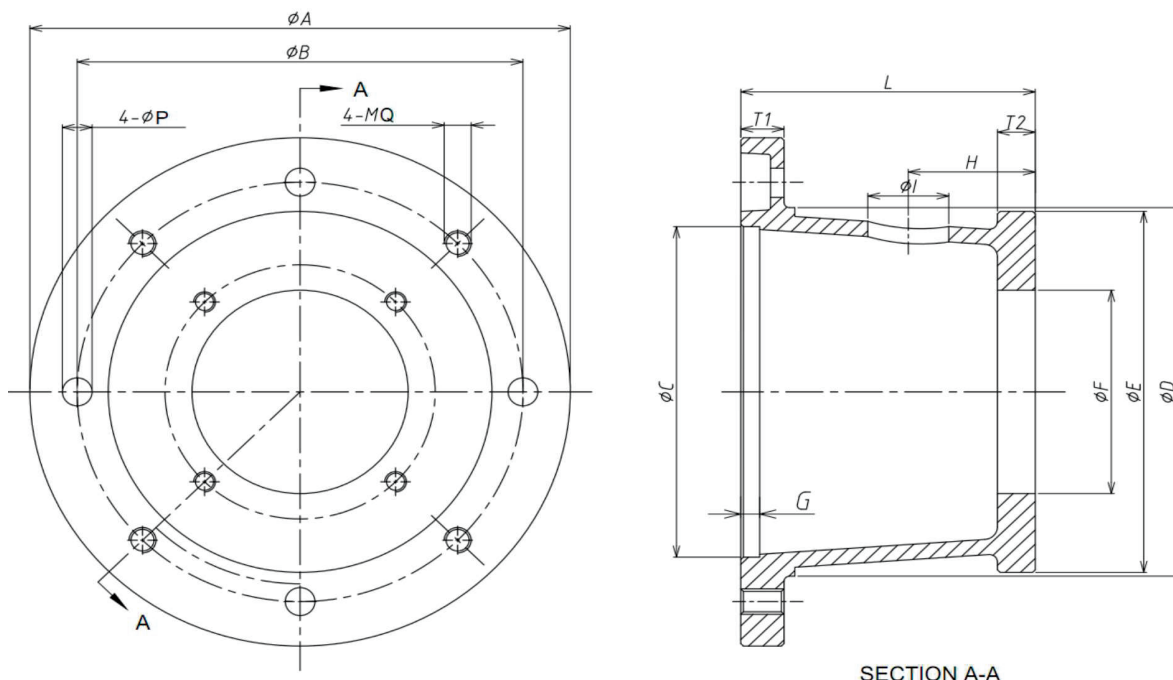
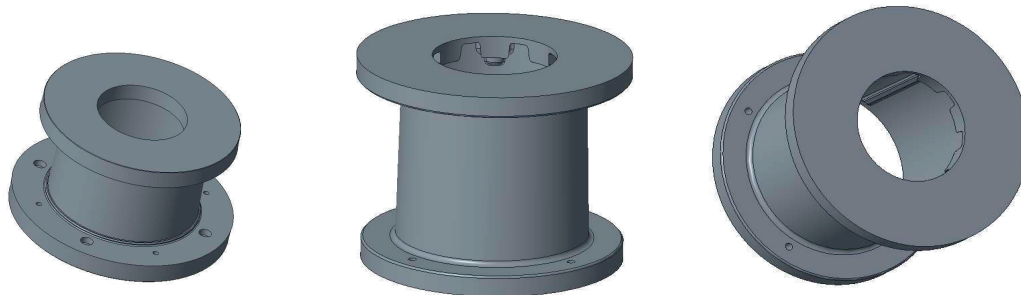


铝合金大法兰钟形罩



铝合金大法兰钟罩

IEC电机规格 (轴伸) d x l	KW N=1500 r/min	钟罩规格	DP 垫片 规格	PTFL PTFS 支架	尺寸 (mm)													
					A	B	C	D	E	F	G	H	I	L	P	Q	T ₁	T ₂
80 (19X40) 90S/90L (24X50)	0.55	KD200-109	200	PTFL200	200	165	130	145	180	70	4	47	109	11	M10	16	12	
	0.75	KD200-128							180			60						128
100L/112M (28X60)	2.2	KD250-174	250	PTFS250	250	215	180	190	230	85	5	77	174	14	M12	18	12	
	3	KD250-198 ¹⁾							242/262			121						97
160M/160L	11	KD350-228 ²⁾	350	PTFS350	350	300	250	260	300/360	98	6	102	50	228	18	M16	26	15
200L	30	KD400-285	400	PTFS400	400	350	300	300	360	0	6	133	50	285	18	M16	26	24
225S/225M	37	KD450-335	450	PTFS450	350	300	250	260	360	0	7	140	50	335	18	M16	26	26

注释1: KD250-198有两种——法兰直径242的有4个 $\phi 40$ 观察孔铸造成型, 法兰直径262的没有观察孔铸造成型, 需要加工观察孔。

注释2: KD350-228有两种——法兰直径300, 法兰直径360。

注意: 样本仅供参考, 我司拥有随时修改的权利, 交付的产品尺寸按照双方确认的图纸。